

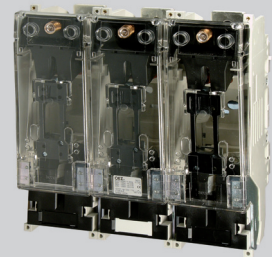
PŘEHLED PROVEDENÍ



Typ	3NP111..	3NP112..	3NP113..	3NP114..
Jmenovitý pracovní proud I_n	125 A	160 A	160 A	250 A
Jmenovité pracovní napětí U_n	AC 690 V	AC 690 V DC 440 V	AC 690 V DC 440 V	AC 690 V DC 440 V
Velikost	000	000	00	1
Velikost pojistkové vložky	000	000	000/00	1
Kategorie užití při AC 400 V	AC-22B	AC-23B	AC-23B	AC-23B
Počet pólů	3	1, 3, 4	1, 3, 4	1, 3, 4

Příslušenství					
Připojovací sady		–	3NP192.-1BD00 3NP192.-1BE20	3NP193.-1B..	3NP194.-1B..
Propojovací lišty		–	3NP1923-1BF.0	–	–
Dálková signalizace stavu víka		3NP1910-1FA00	3NP1920-1F.00	3NP1930-1F.00	3NP1940-1F.00
Adaptéry na přípojnice		–	3NP1921-1EE10	3NP1931-1EE10	–
Sestavovací sady		–	3NP1921-1EC00 3NP1924-1ED10	3NP1931-1EC00 3NP1934-1ED10 3NP1934-1ED20	3NP1941-1EC00 3NP1944-1ED00
Kryty připojovacího prostoru		3NP1913-1C..	3NP192.-1C..	3NP193.-1C..	3NP194.-1C..
Připojení na DIN lištu		–	3NP192.-1EA00	3NP193.-1EB00	3NP1943-1EB00
Uzamykací vložka		–		3NP1900-1HA00	
Krycí rámy		–	3NP1923-1DA00	3NP1933-1DA00	3NP1943-1DA00
Krycí podložka		3NP1913-1CF00	3NP1923-1CF00	3NP1933-1CF00	3NP1943-1CF00
Sada pro ochranu proti krádeži elektřiny			3NP1900-1EF00		
Zkratová propojka		–	3NP1924-1MA20	3NP1934-1MA20	3NP1944-1MA20
Vyměnitelná víka		3NP1913-1GA00	3NP192.-1G..	3NP193.-1G..	– 3NP194.-1G..

PŘEHLED PROVEDENÍ



Typ	3NP115..	3NP116..	LTL4a
Jmenovitý pracovní proud I_n	400 A	630 A	1600 A
Jmenovité pracovní napětí U_n	AC 690 V DC 440 V	AC 690 V DC 440 V	AC 690 V DC 690 V
Velikost	2	3	4a
Velikost pojistkové vložky	2	3	4a
Kategorie užití při AC 400 V	AC-23B	AC-23B	AC-22B
Počet pólů	1, 3, 4	1, 3, 4	1, 3

Příslušenství				
Připojovací sady		3NP195.-1B.. 3NP1943-1BG10	3NP196.-1B., 3NP1943-1BG10, 3NP1953-1BG30	–
Propojovací lišty		–	–	–
Dálková signalizace stavu víka			3NP1940-1F..	EMV-LTL4a
Adaptéry na přípojnice		–	–	–
Sestavovací sady			3NP1941-1EC00 3NP1954-1ED00	–
Kryty připojovacího prostoru		3NP195.-1C..	3NP196.-1C..	–
Připojení na DIN lištu		–	–	–
Uzamykací vložka			3NP1900-1HA00	–
Krycí rámy		3NP1953-1DA00	3NP1963-1DA00	–
Krycí podložka			3NP1943-1CF00	–
Sada pro ochranu proti krádeži elektriny			3NP1900-1EF00	–
Zkratová propojka		3NP1954-1MA20	3NP1964-1MA20	–
Vyměnitelná víka		3NP195.-1G..	3NP196.-1G..	–

STRUKTURA OBJEDNACÍHO KÓDU

Základní přehled struktury objednávacího kódu přístrojů a příslušenství 3NP1. Pro úplnou a ověřenou konfiguraci pojistkového odpínače použijte Konfigurátor OEZ.



		5	6	7	8	9	10	11	12
		3NP1	-	1
Přístroj		1							
Velikost	velikost 000, úzké provedení		1						
	velikost 000		2						
	velikost 00		3						
	velikost 1		4						
	velikost 2		5						
	velikost 3		6						
Počet pólů	1pólové			1					
	3pólové			3					
	4pólové			4					
Úroveň krytu	32 mm / 70 mm					B			
	45 mm					C			
	70 mm					D			
Typ montáže	na montážní desku						A		
	na přípojnicový systém 60 mm						C		
Způsob připojení	šroubové spoje							1	
	třímenové svorky							2	
Signalizace stavu pojistkové vložky	bez signalizace stavu								0
	elektromechanická signalizace stavu MFM								1
	elektronická signalizace stavu EFM10								2
	elektronická signalizace stavu EFM20								3
	elektronická signalizace stavu EFM15								4
	elektronická signalizace stavu EFM25								5



		5	6	7	8	9	10	11	12	
		3NP1	- 1	
Příslušenství		9								
Velikost	velikost 000, úzké provedení		1							
	velikost 000		2							
	velikost 00		3							
	velikost 1		4							
	velikost 2		5							
	velikost 3		6							
Počet pólů	1pólové			1						
	3pólové			3						
	4pólové			4						
Připojení	příložková svorka					B	A	0	0	
	prizmatická svorka						B			
	jednoduchá							1	0	
	dvojitá							2	0	
	připojovací modul						C	0	0	
	připojovací nástavec						D	0	0	
	trojitá svorka						E			
	pro šroubový spoj							1	0	
	pro třmenovou svorku							2	0	
	propojovací lišta						F			
	kryt vývodů							1	0	
	pro 2 přístroje							2	0	
	pro 3 přístroje							3	0	
	pro 4 přístroje							4	0	
	propojovací můstek							5	0	
	potenciálová svorka						G			
	pro šroubový spoj							1	0	
	pro příložkovou svorku							2	0	
	pro prizmatickou svorku							3	0	
	pro třmenovou svorku							4	0	
	Kryty	kryty připojovacího prostoru pro přípojnicové systémy 60 mm standardní					C	A	1	0
		kryt připojovacího prostoru						B	0	0
		kryt připojovacího prostoru se zvýšenou ochranou vzadu, pro přípojnicové systémy 60 mm						C	0	0
kryt připojovacího prostoru se zvýšenou ochranou vzadu, pro montáž na montážní desku							D	0	0	
podpora krycího rámu							F	0	0	
Krycí rámy						D				
	krycí rám pro jeden 3pólový přístroj						A	0	0	

C

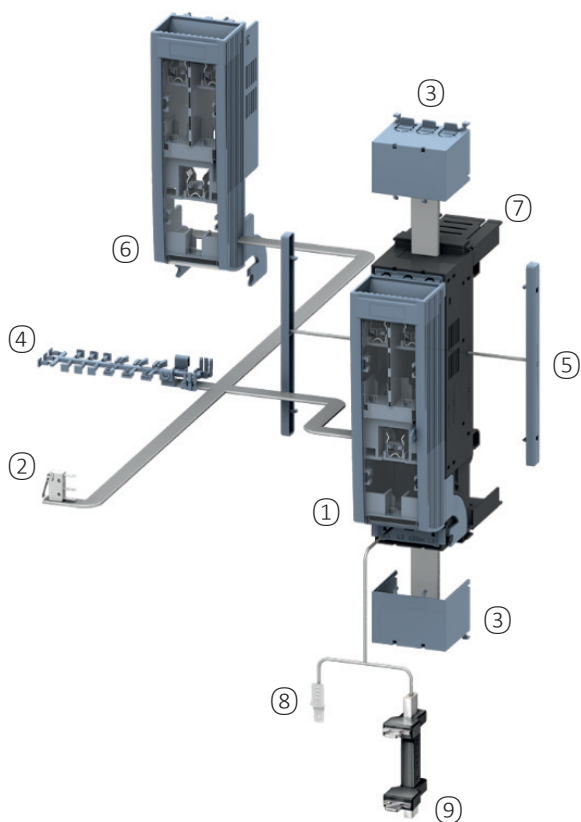


C

		5	6	7	8	9	10	11	12
		3NP1	- 1
Příslušenství		9							
Velikost	velikost 000, úzké provedení		1						
	velikost 000		2						
	velikost 00		3						
	velikost 1		4						
	velikost 2		5						
	velikost 3		6						
Počet pólů	1pólové			1					
	3pólové			3					
	4pólové			4					
Montážní sady	pro připojení na jednu DIN lištu					E	A	0	0
	pro připojení na dvě DIN lišty, vzdálenost 125 / 150 mm						B	0	0
	sestavovací sada pro dva 1póly nebo jeden 1pól a jeden 3pól						C	0	0
	sestavovací sada pro 4pól, pro přípojnicové systémy						D		
	pro třmenové svorky							1	0
	pro šroubové spoje							2	0
	adaptér pro připojení na systém přípojníc 60 mm							E	
pro třmenové svorky							1	0	
Signalizace stavu víka	jeden přepínací kontakt					F	A	0	0
	jeden přepínací kontakt, pro elektronické účely						B	0	0
Vyměnitelné víko se signalizací stavu pojistkových vložek	bez signalizace stavu					G	A	0	0
	se signalizací stavu						B		
	s elektromechanickou signalizací pro AC/DC							1	0
	s elektronickou signalizací EFM10, AC							2	0
	s elektronickou signalizací EFM20, AC							3	0
	s elektronickou signalizací EFM15, AC, externí napájení							4	
	pro 1pól, AC 110 ÷ 690 V (L - N)								1
	pro 3pól, AC 190 ÷ 690 V (L - L)								2
	pro 1pól, AC/DC AC 24 ÷ 230 V (L - N) / DC 24 ÷ 250 V (L+ - L-)								3
	pro 1pól, DC 120 ÷ 440 V (L+ - L-)								4
pro 3pól, DC 220 ÷ 440 V (L+ - L-)								5	
s elektronickou signalizací EFM25, DC								5	0
Uzamykací vložka						H	A	0	0
Ostatní příslušenství	Zkratové propojky					M	A		
	dříve zapnout / později vypnout							2	0

Přehled

3NP1 pro montáž na přípojnicové systémy 60 mm, velikost 000, úzké provedení



- | | | | |
|---|--|---|-------------------------------|
| ① | Pojistkový odpínač 3NP1, 3pólový, pro montáž na přípojnice s roztečí 60 mm | ⑥ | Víko (náhradní díl) |
| ② | Signalizace stavu polohy víka | ⑦ | Kryt přípojnic (náhradní díl) |
| ③ | Kryty připojovacího prostoru | ⑧ | Potenciálová svorka |
| ④ | Sada proti krádeži elektrické energie | ⑨ | Zkratová propojka |
| ⑤ | Podpora krycího rámu | | |



3NP1113-1CA20

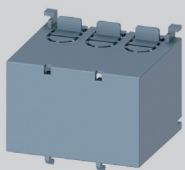


3NP1113-1BC20

- Řadové pojistkové odpínače jsou určeny pro nožové pojistkové vložky velikosti 000.
- Umožňují bezpečně odepínat nejen jmenovité proudy, ale i nadproudy až do 8násobku jmenovitého proudu.
- Měřicí otvory ve víku.
- Možnost uzamknutí a plombování víka odpínače.
- Montáž:
 - do průmyslových nn rozváděčů s roztečí přípojníc 60 mm (tloušťka 5 nebo 10 mm)
- Provedení se třmenovými svorkami.

Řadové pojistkové odpínače bez signalizace

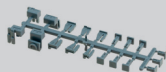
I_e [A]	Počet pólů	Objednací kód	Montáž	Hmotnost [kg]	Balení [ks]
125	3	3NP1113-1CA20	na montážní desku / DIN lištu	0,47	1
		3NP1113-1BC20	na přípojnícové systémy 60 mm, kabelový vývod dole	0,74	1
		3NP1113-2BC20	na přípojnícové systémy 60 mm, kabelový vývod nahoře	0,74	1



3NP1913-1CB00



3NP1910-1FA00




3NP1900-1EF00

Příslušenství

Dálková signalizace stavu víka	3NP1910-1FA00	str. C13
Kryty přípojovacího prostoru	3NP1913-1C..	str. C13
Připojení na DIN lištu	3NP1913-1EB00	str. C13
Sada proti krádeži elektrické energie	3NP1900-1EF00	str. C13
Podpora krycího rámu	3NP1913-1CF00	str. C13
Zkratová propojka	ZP000	str. C13
Vyměnitelné víko	3NP1913-1GA00	str. C13

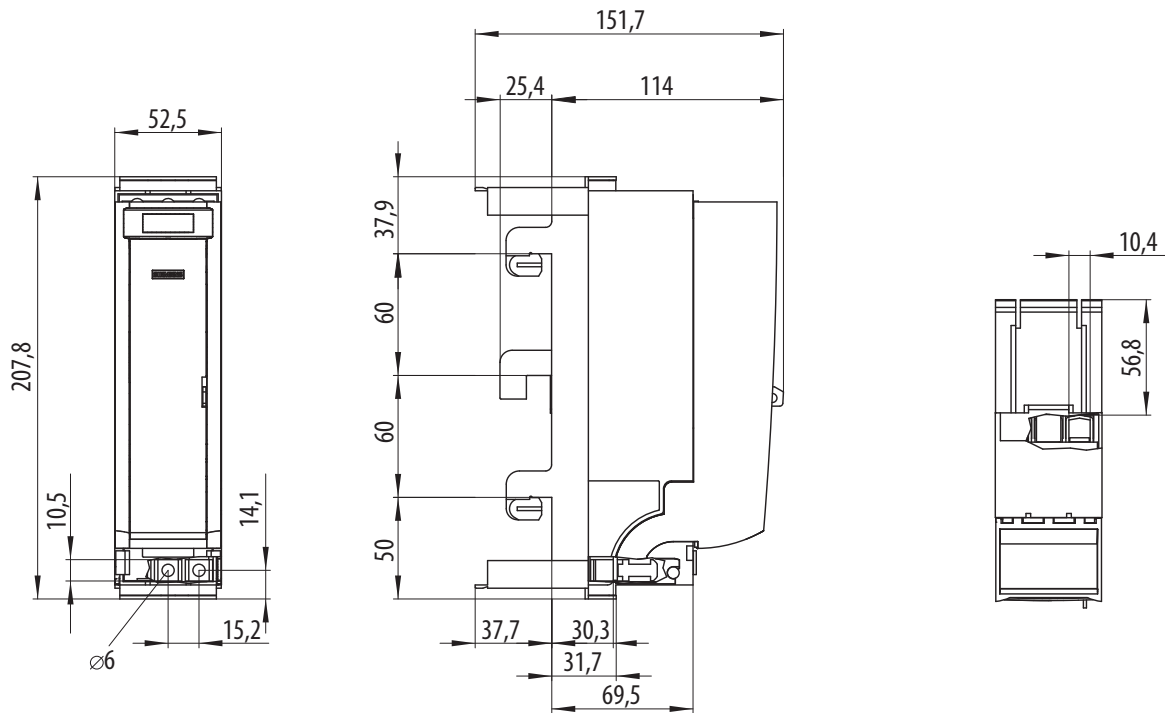
Parametry

Typ		3NP111..	
Normy		IEC 60947-1 IEC 60947-3	
Certifikační značky			
Jmenovitý pracovní proud	I_e	125 A	
Jmenovité pracovní napětí	U_e	AC	690 V
Kategorie užití ¹⁾	3pól	AC 400 V	AC-23B
		AC 500 V	AC-22B
		AC 690 V	AC-21B
Smluvený tepelný proud s pojistkovou vložkou	I_{th}	125 A	
Jmenovitý kmitočet	f_n	50 ÷ 60 Hz	
Jmenovité izolační napětí	U_i	AC 800 V	
Jmenovitý podmíněný zkratový proud (efektivní hodnota)	I_{cc}	AC 400 V	80 kA
		AC 500 V	80 kA
		AC 690 V	80 kA
Jmenovité impulzní výdržné napětí	U_{imp}	6 kV	
Velikost pojistkové vložky		000	
Max. ztráty pojistkové vložky	P_v	9 W	
Ztráty při I_n bez pojistkové vložky	P_z	4,6 W	
Kategorie přepětí pro AC 690 V		III	
Připojení			
Připojovací průřez		Cu / 1,5 ÷ 50 mm ² ; 1,5 ÷ 35 mm ² s dutinkou	
Dotahovací moment		4 ÷ 5 Nm	
Dálková signalizace			
Max. napětí/proud	U_{max}/I_{max}	AC 250 V / 0,25 A ...FA00	
Pracovní podmínky			
Mechanická trvanlivost	pracovní cykly	2000	
Jmenovitý provoz		nepřetržitý	
Krytí zepředu, přístroj zabudován, víko zavřeno (bez vylomených měřících otvorů)		IP30	
Krytí zepředu, přístroj zabudován, víko otevřeno nebo odejmuto		IP10	
Skladovací teplota		-50 ÷ +80 °C	
Pracovní teplota okolí		-25 ÷ +55 °C	
Pracovní poloha		viz str. H3	
Nadmožská výška max.		2 000 m	
Stupeň znečištění		2	

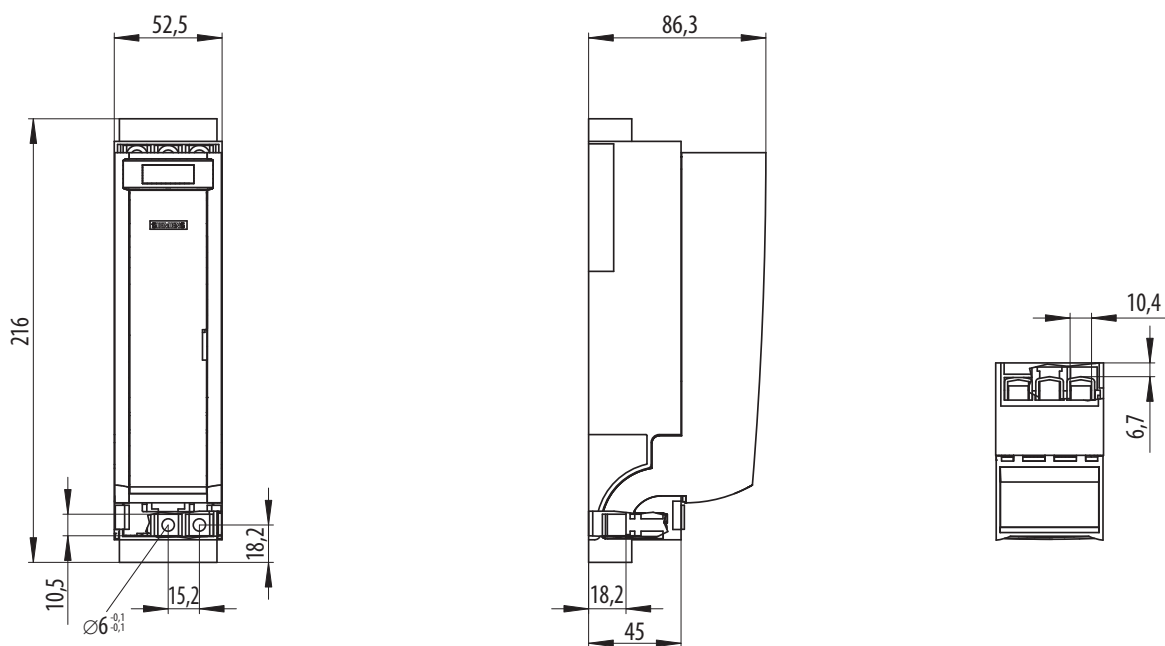
¹⁾ Při použití zkratových propojek nad jmenovitý pracovní proud odpínače se kategorie užití snižuje o jeden stupeň

Rozměry

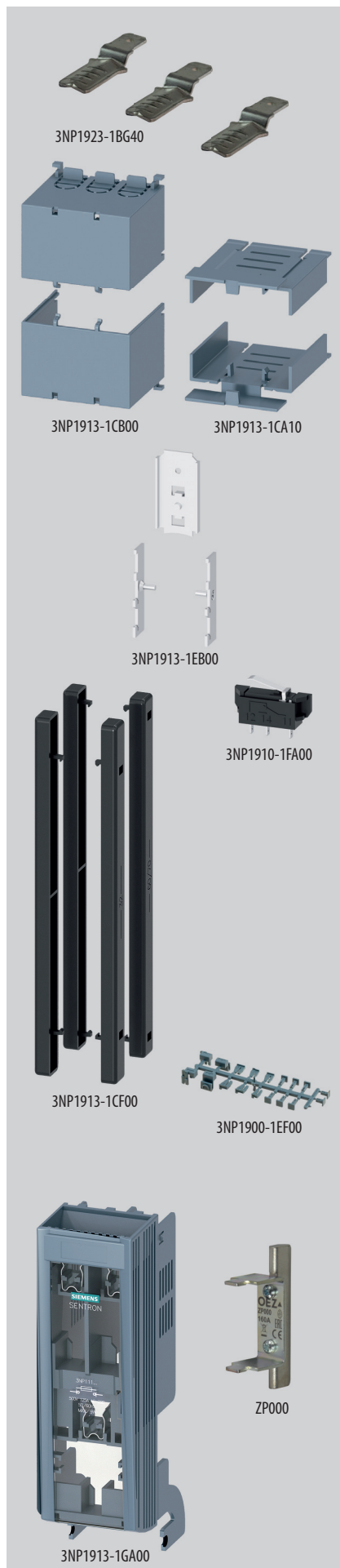
3NP1113-.BC20



3NP1113-1CA20



PŘÍSLUŠENSTVÍ



Potenciálové svorky

- K připojení vodiče o průřezu $0,25 \div 1 \text{ mm}^2$, max. zatížení 5 A.

Typ	Popis	Hmotnost [kg]	Balení [ks]
3NP1923-1BG40	pro třmenovou svorku, sada 3 ks	0,007	1

Kryty připojovacího prostoru

- K dodatečnému zakrytí připojovacího prostoru.
- Horní a dolní kryt.

Typ	Popis	Hmotnost [kg]	Balení [ks]
3NP1913-1CB00	pro 3pólové úzké provedení	0,033	1
3NP1913-1CA10	pro 3pólové úzké provedení, zvýšená ochrana ze zadní strany přístroje	0,025	1

Montážní sady na DIN lištu

- Možnost připojení pojistkového odpínače na DIN lištu.

Objednáací kód	Popis	Hmotnost [kg]	Balení [ks]
3NP1913-1EB00	pro 3pólové úzké provedení	0,05	1

Dálkové signalizace polohy víka

- Možnost montáže 2 mikrospínačů na jeden odpínač, ■ Přepínací kontakty.

Typ	Popis	Hmotnost [kg]	Balení [ks]
3NP1910-1FA00	přepínací kontakt	0,008	1

Podpora krycích rámců

- Dodatečné zakrytí volného prostoru 3pólového přístroje.

Typ	Popis	Hmotnost [kg]	Balení [ks]
3NP1913-1CF00	podpora krycího rámu, sada 2 ks	0,023	1

Sada pro ochranu proti krádeži elektrické energie

- Znemožňuje krádež elektrické energie přes víko odpínače, když je pojistkový odpínač uzamčený nebo zaplombovaný.

Typ	Popis	Hmotnost [kg]	Balení [ks]
3NP1900-1EF00	5 ks v balení	0,067	1

Zkratové propojky

- Používají se pro funkce odpínání, ne jako ochrana, nebo jako N-vodič v 4pólovém přístroji.
- Standardní provedení.

Typ	Popis	Hmotnost [kg]	Balení [ks]
ZP000	standardní provedení, velikost 000	0,090	1

Vyměnitelná víka

Typ	Popis	Hmotnost [kg]	Balení [ks]
3NP1913-1GA00	víko bez signalizace stavu pojistek, 3pólové, velikost 000, úzké provedení	0,208	1